



YKLB 系列深井水泵用三相异步电动机
YKLB Series Three-phase Induction Motors for Deep Well Pump

YKLB 系列深井水泵用三相异步电动机
YKLB Series Three-phase Induction Motor for Deep Well Pump

YKLB 系列电动机为专供驱动长轴式深井水泵用的三相鼠笼型异步电动机，其防护型式分为封闭式（IP54）和防护式（IP23）两种。

本系列电动机具有效率高、堵转转矩大、噪声低、振动小、温升低、承受轴向力大等优点。

YKLB 系列深井水泵用三相异步电动机经审查，符合 JB/T7126 标准。

机座号与转速及功率的对应关系

机座号及铁心长度代号	同步转速			
	3000 r/min		1500 r/min	
	IP54	IP23	IP54	IP23
	功率 kW			
132-1	5.5	—	—	—
132-2	7.5	—		—
160-1	—	11		11
160-2	—	15		15
180-1	11	18.5	11	18.5
180-2	15	22	15	22
200-1	18.5	30	18.5	30
200-2	22	37		37
200-3	—	45		45
225-1	30	—	—	—
225-2	37		30	
225-3	45		37	
250-1	—	55	45	55
250-2	—	75	—	75
250-3	—	90	—	90
280-1	55	—	55	110
280-2	75		75	132
280-3	90		90	150
280-4	—		—	185
315-1	—		110	150
315-2			132	185
315-3			150	200
315-4			185	220
315-5			200	250

YKLB 系列深井水泵用三相异步电动机
YKLB Series Three-phase Induction Motors for Deep Well Pump



外形及安装尺寸

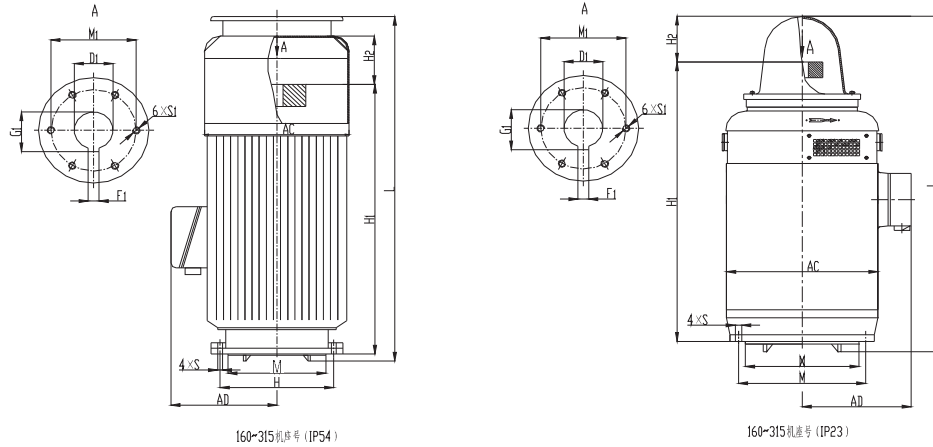


表 1 (IP54)

机座号	极数	功率	安装尺寸										外形尺寸		
			D1	F1	G1	H1	H2	M	M1	N	S	S1	AC	AD	L
			尺寸	尺寸	尺寸	尺寸	不大于	尺寸	尺寸	尺寸	尺寸	尺寸			
180	2,4	—	28	8	31.3	717	75	267	70	235	14.5	M8	390	275	880
200	2	—	28	8	31.3	750	90	267	70	235	14.5	M8	425	360	940
	4		32	10	35.3			370		330	18.5				
225	2,4	—	36	10	39.3	851	100	370	80	330	18.5	M10	470	375	1055
280	2,4	—	45	14	48.8	1102	123	440	104	380	18.5	M10	570	440	1330
315	4	≤150kW	50	14	53.8	1300	125	480	110	420	24	M10	670	600	1540
		>150kW	55	16	59.3	1350		520		460					1640

表 2 (IP23)

机座号	极数	功率	安装尺寸										外形尺寸		
			D1	F1	G1	H1	H2	M	M1	N	S	S1	AC	AD	L
			尺寸	尺寸	尺寸	尺寸	不小于	尺寸	尺寸	尺寸	尺寸	尺寸			
160	2,4	—	28	8	31.3	717	80	267	70	235	14.5	M8	350	265	850
180	2	—	28	8	31.3	750	90	267	70	235	14.5	M8	395	290	885
	4	—	32	10	35.3			370		330	18.5				
200	2,4	—	36	10	39.3	851	95	370	80	330	18.5	M10	445	330	995
250	2,4	—	45	14	48.8	964	105	440	104	380	18.5	M10	540	395	1175
280	4	≤150kW	50	14	53.8	1055	120	480	110	420	24	M10	600	445	1225
		>132kW				1235								540	1440
315	4	—	55	16	59.3	1329	120	520	110	460	24	M10	645	590	1520